

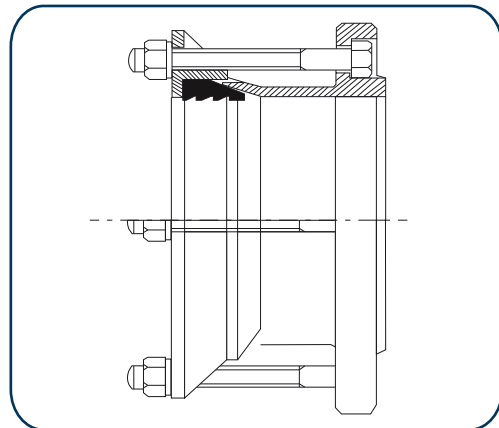
## ADAPTADOR BRIDADO UNIVERSAL PARA TUBERIA

El Adaptador Bridado Universal para Tubería esta diseñado para ser utilizado en la unión de válvulas y conexiones bridadas a tuberías de PVC, Acero y Asbesto. Por su rango amplio, una sola medida se ajusta a los diámetros exteriores de las tuberías normalmente utilizados. Sustituye a la unión Extremidad - Junta Gibault. Le permite tener ahorros importantes en inventarios y tiempos de instalación.



### VENTAJAS

- 1.) Reduce probabilidad de fuga debido a que el ancho del empaque es de 3 veces el ancho de los empaques de la Junta Gibault.
- 2.) Permite insertar la tubería en cuando menos 5" (12.7 cm) contra 1" a 1 1/2" (2.5 a 3.8 cm) que solamente permite la Extremidad y Junta Gibault, sin necesidad de cortar el tubo perfectamente a 90°.
- 3.) Se instala con una sola llave, contra la necesidad de utilizar 2 llaves en la unión de la Extremidad y Junta Gibault.
- 4.) Permite hasta 5° de deflexión sin probabilidad de fuga, contra 0° de la union Extremidad Junta Gibault.
- 5.) Reduce el peso de la linea, ya que su peso es practicamente igual al de la Junta Gibault eliminando el peso de la Extremidad.
- 6.) Esta construida en hierro dúctil y soporta presiones hasta de 250 psi y esta recubierto de pintura epoxica aplicado electrostaticamente por fusion, su empaque es de EPDM. Los tornillos y tuercas tienen un recubrimiento anticorrosivo.
- 7.) Reduce costos de inventarios ya que un Adaptador se ajusta a todos los diametros exteriores de la tuberia contra la necesidad de tener una union Extremidad y Junta Gibault para cada diametro y tipo de tuberia.
- 8.) Los barrenos en la brida son en forma ovalada para poder utilizarse en Conexiones o Válvulas con la normas ANSI/AWWA B16.1 o ISO



### MATERIALES

(1)	Cuerpo	Hierro Dúctil ASTM A 536 65-45-12
(2)	Brida	Hierro Dúctil ASTM A 536 65-45-12
(3)	Empaque de Sello	EPDM Compuesto
(4), (5) y (6)	Tornillos, Tuercas y Rondanas	Acero ASTM A 307 con recubrimiento (Dacromet ®)
	Acabado	Epóxico Aplicado por Fusión de Acuerdo AWWA C 550. Certificada WRAS

**MEDIDAS DISPONIBLES Y RANGOS DE TUBERIA**

Diámetro Nominal	Rangos	Diámetros Exteriores de Tubería								
		P.V.C.		P.V.C. AWWA	Hierro Dúctil AWWA	Hierro Dúctil ISO	A.C.			Acero
		Métrico	Inglés	C900 / C905			Clase A5	Clase A7	Clase A10	
Pulgadas	Milímetros									
2	48 - 60	50	60							60
	59 - 72					77	66	69	71	
2 1/2	72 - 85	80	73				80	82	84	73
3	88 - 103	100	89			98	99	101	103	89
4	96 - 116	100	114				99	101	104	114
	109 - 130		114	122	122	118	124	126	127	114
6	159 - 184	160	168	175	175	170	174	177	181	168
8	192 - 210	200								
	218 - 235		219	230	230	22	226	231		219
10	250 - 267	250								
	250 - 274	250				274				273
	272 - 289			282	282	274	283	286	288	273
12	315 - 332	315	324			326				324
	322 - 342			335	335		337	332		
	324 - 365			335	335	326	337	332		
14	351 - 378					378			352	356
16	390 - 410	400		389	389		390	397	405	406
	425 - 442			442	442	429	440	439		
18	436 - 463	450		442	442		443	452	458	457
	476 - 500	500		495	495	480	494	499	471	
20	500 - 508	500						507	504	508
	526 - 546					532	546	543	528	
24	608 - 636	630				635				610